



JENERATÖR SETİ

Su Soğutmalı 3 Faz 50 HZ Dizel

Servis

Standby

Prime

Güç	kVA	75	68
Güç	kW	60	54,4
Devir Sayısı	r.p.m	1500	
Standart Voltaj	V	12	
Güç Faktörü	Cos Phi	0,8	

GÜÇBİR Jeneratör Sertifikaları

- 2006/42/EC Makine Güvenlik
- 2006/95/EC Düşük Voltaj
- 2004/108/EC Elektromanyetik Uyumluluk
- 2000/14/EC Makinelerin Ses Emisyonu
- ISO 9001:2000
- EN ISO 14001:2004
- OHSAS 18001:1999
- CE Sertifikası
- TSE Kalite Sertifikası
- Yerli Malı Belgesi
- TSE HYB
- SSHYB
- İmalat Yeterlilik Belgesi
- Sanayi Sicil Belgesi
- Kapasite Raporu
- Marka Tescil Belgesi



+90 216 312 7979

info@gucbirjenerator.com

GÜÇBİR JENERATÖR SAN. ve TİC. LTD. ŞTİ.

Şerifali Mahallesi, Tavukçuyolu Cad. No:200 - Ümraniye / İSTANBUL:

+90 216 312 79 79 | F: +90 216 312 79 77

info@gucbirjenerator.com | www.gucbirjenerator.com

TEKNİK ÖZELLİKLER



Motor



Alternatör

Motor	Özellikler
Nominal Çıkış Gücü	<i>kW</i> 56
Marka	RICARDO
Model	R4105ZD
Motor Türü	9 Zamanlı - Dizel
Enjeksiyon Tipi	Direkt Enjeksiyonlu
Havalandırma Tipi	Doğal Emişli
Silindir Sayısı	4 In line
Silindir Çapı ve Strok	<i>mm</i> 100x125
Silindir Hacmi	<i>L</i> 4,33
Soğutma Sistemi	Su Soğutmalı
Isıtıcı Gücü	<i>Watt</i> 18:1
%50 Prime Yükte Yakıt Tüketimi	<i>l/h</i> 16,302
%75 Prime Yükte Yakıt Tüketimi	<i>l/h</i> 14,82
%100 Prime Yükte Yakıt Tüketimi	<i>l/h</i> 11,11
Standby Yükte Yakıt Tüketimi	<i>l/h</i> 9,63
Tam Yükte Yağ Tüketimi	<i>g/kWh</i> <0,6
Total Yağ Kapasitesi	<i>L</i> 13
Toplam Soğutucu Kapasitesi	<i>L</i> 16
Governör Tipi	Mekanik / Elektronik
Batarya Kapasitesi	<i>A</i> 75

Alternatör	Özellikler
Marka	Maranello
Model	M75
Çıkış Gerilimi	<i>V</i> 230/400
Frekans	<i>HZ</i> 50
Otomatik Voltaj Regülasyonu	$\pm\%$ 1
Alternatör Standby Gücü	<i>kVA</i> 75
Alternatör Sürekli Kullanım Gücü	<i>kVA</i> 75
Güç Faktörü	<i>Cosφ</i> 68
Kablo Sayısı	12
Sargı Hatvesi	2/3
Koruma Sınıfı	IP23 / H
İkaz Sistemi	Kendinden İkazlı
AVR Modeli	SX460
Performans - PF 0,8 / 75% Yükte	$\%$ 91

Prime Güç (PRP):

ISO 8528-1: 2005'e göre, Prime (Asal) güç bir jeneratör setinin kararlaştırılmış çalışma koşulları altında, bakım aralıkları ve imalatçının öngördüğü şekilde yürütülen prosedürler altında yıllık olarak sınırsız saat boyunca çalıştırıldığında değişken bir elektrik yükü sağlarken sürekli olarak sağlayabildiği maksimum güçtür. 24 saatlik kullanımın izin verilen ortalama güç çıkışı (Ppp), PRP'nin% 70'ini geçmemelidir.

Standby Güç (ESP):

ISO 8528-1: 2005'e göre, Acil durum bekleme gücü, bakımları ve kullanımı üretici tarafından belirtildiği biçimde yapılmış bir jeneratör setinin, test şartları altında veya kesintiler esnasında, yılda 200 saat çalışma boyunca verebileceği güçtür. 24 saate kadar izin verilen ortalama güç çıkışı ESP'nin% 70'ini geçmemelidir.

Not: Tüm veriler ISO 3046/1, BS 5514 ve DIN 6271 standart referans koşulları göz önüne alınarak hazırlanmıştır.



+90 216 312 7979

info@gucbirjenerator.com

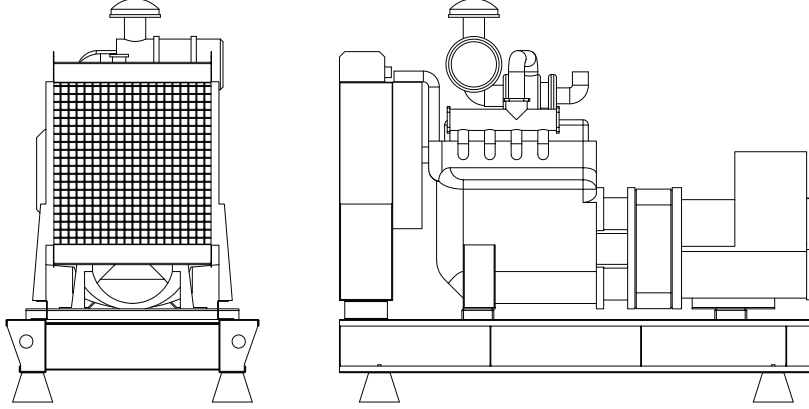
GÜÇBİR JENERATÖR SAN. ve TİC. LTD. ŞTİ.

Şerifali Mahallesi, Tavukçuyolu Cad. No:200 - Ümraniye / İSTANBUL

T: +90 216 312 79 79 | F: +90 216 312 79 77

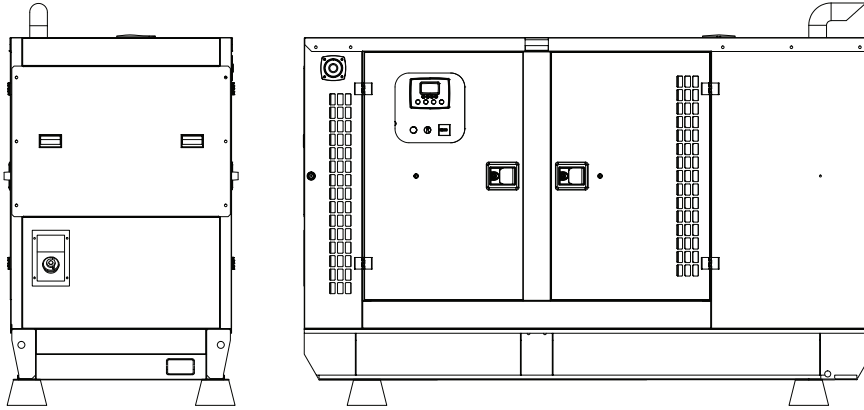
info@gucbirjenerator.com | www.gucbirjenerator.com

EBATLAR



KABİNSİZ

BxExY	mm	1800x950x1500
Ağırlık	kg	950
Yakıt Tankı Kapasitesi	lt	225



KABİNLİ

BxExY	mm	2440x1000x1840
Ağırlık	kg	1290
Yakıt Tankı Kapasitesi	lt	225

Ses İzolasyon Kabini

- Konteyner ve modüler tip kabin üretimi
- 65-75db. arası ses izolasyonu
- Titreşim önleyici sistem
- Soğutma ve hava sirkülasyonu için menfez kanalları
- Kolay taşıma için özel aparatlar
- Kumanda panosuna kolay erişim için yalıtımlı cam kapak
- Gizli egzost
- Acil stop butonu
- Dış etkenlere karşı özel boyama
- Jeneratör bakımlarında kolaylık sağlayan modern tasarımlar
- Kolay bakım ve kullanım olanağı
- Elektrostatik polyester toz boyayla kaplanmış kabin.

KONTROL PANELİ



DATAKOM

Kontrol Paneli

D300 - DATAKOM

4 bantlı GPRS modem (isteğe bağlı)	İnternet Merkezli İzleme
USB Cihazı	SMS mesajı gönderme
RS-232 (2400-57600baud)	E-posta gönderme
J1939-CANBUS	Ücretsiz PC yazılımı: Rainbow Plus
GSM ile coğrafi konum belirleme	Modbus RTU
GPS desteği (RS-232)	

ATS PANELİ

Güçbir Jeneratör ATS panelleri ile temel yükleri ve elektrik dağıtım sistemlerini bir güç kaynağından diğerine aktarmak için sağlam, çok yönlü ve kompakt çözümler sunar. Güçbir'in kontaktör bazlı ATS'leri, 40-3600 A arasındadır ve çeşitli uygulamalar için harici olarak sağlanabilir. Ayrıca dahili olarak da sağlanabilen ATS panellerinin içindeki kontaktörler, ABB, SCHNEIDER, HYUNDAI ve ANDELI gibi tanınmış ve uluslararası tanınmış markalardır.



OPSİYONEL ÖZELLİKLER

GÜÇBİR'in Jeneratör Setleri ile sağladığı bazı opsiyonel Ekipmanlar;

- Orta gerilim alternatör,
- Remote radyatör uygulamaları
- Otomatik yakıt dolma sistemi
- Yakıt deposu, yağ karteri, gösterge paneli, alternatör, bobin ısıtıcıları,
- Çift AVR ve PMG'li alternatör
- Senkronizasyon sistemleri, Jeneratör çıkış şalteri,
- Şebeke-Jeneratör transfer anahtarları,
- Özel yalıtım taleplere uygun hacimlerde kabinler
- Sismik çözümler
- Römork
- Uzaktan izleme
- SMPS 12/24V 10A

Kontrol Paneli

- Datakom D500
- Datakom D700
- ComAp AMF9
- ComAp AMF25



GÜÇBİR JENERATÖR SAN. ve TİC. LTD. ŞTİ.

Şerifali Mahallesi, Tavukçuyolu Cad. No:200 - Ümraniye / İSTANBUL

T: +90 216 312 79 79 | F: +90 216 312 79 77

info@gucbirjenerator.com | www.gucbirjenerator.com



+90 216 312 7979

info@gucbirjenerator.com