



JENERATÖR SETİ

Su Soğutmalı 3 Faz 50 HZ Dizel

Servis

Standby

Prime

| | | | |
|-----------------|---------|-------|------|
| Güç | kVA | 306 | 275 |
| Güç | kW | 244,8 | 220 |
| Devir Sayısı | r.p.m | | 1500 |
| Standart Voltaj | V | | 24 |
| Güç Faktörü | Cos Phi | | 0,8 |

GÜÇBİR Jeneratör Sertifikaları

- 2006/42/EC Makine Güvenlik
- 2006/95/EC Düşük Voltaj
- 2004/108/EC Elektromanyetik Uyumluluk
- 2000/14/EC Makinelerin Ses Emisyonu
- ISO 9001:2000
- EN ISO 14001:2004
- OHSAS 18001:1999
- CE Sertifikası
- TSE Kalite Sertifikası
- Yerli Malı Belgesi
- TSE HYB
- SSHYB
- İmalat Yeterlilik Belgesi
- Sanayi Sicil Belgesi
- Kapasite Raporu
- Marka Tescil Belgesi



+90 216 312 7979

info@gucbirjenerator.com

GÜÇBİR JENERATÖR SAN. ve TİC. LTD. ŞTİ.

Şerifali Mahallesi, Tavukçuyolu Cad. No:200 - Ümraniye / İSTANBUL:

+90 216 312 79 79 | F: +90 216 312 79 77

info@gucbirjenerator.com | www.gucbirjenerator.com

TEKNİK ÖZELLİKLER



Motor



Alternatör

| Motor | Özellikler |
|---------------------------------|--------------------------|
| Nominal Çıkış Gücü | <i>kW</i> 235 |
| Marka | RICARDO |
| Model | R6126ZLD4 |
| Motor Türü | 16 Zamanlı - Dizel |
| Enjeksiyon Tipi | Direkt Enjeksiyonlu |
| Havalandırma Tipi | Turbo Şarj, After Cooler |
| Silindir Sayısı | 6 In line |
| Silindir Çapı ve Strok | <i>mm</i> 105x130 |
| Silindir Hacmi | <i>L</i> 7,52 |
| Soğutma Sistemi | Su Soğutmalı |
| Isıtıcı Gücü | <i>Watt</i> 18:1 |
| %50 Prime Yükte Yakıt Tüketimi | <i>l/h</i> 59,884 |
| %75 Prime Yükte Yakıt Tüketimi | <i>l/h</i> 54,44 |
| %100 Prime Yükte Yakıt Tüketimi | <i>l/h</i> 40,83 |
| Standby Yükte Yakıt Tüketimi | <i>l/h</i> 35,38 |
| Tam Yükte Yağ Tüketimi | <i>g/kWh</i> <0,6 |
| Total Yağ Kapasitesi | <i>L</i> 19 |
| Toplam Soğutucu Kapasitesi | <i>L</i> 50 |
| Governör Tipi | Elektronik |
| Batarya Kapasitesi | <i>A</i> 105 |

| Alternatör | Özellikler |
|----------------------------------|------------------|
| Marka | Maranello |
| Model | M330 |
| Çıkış Gerilimi | <i>V</i> 230/400 |
| Frekans | <i>HZ</i> 50 |
| Otomatik Voltaj Regülasyonu | $\pm\%$ 1 |
| Alternatör Standby Gücü | <i>kVA</i> 334 |
| Alternatör Sürekli Kullanım Gücü | <i>kVA</i> 300 |
| Güç Faktörü | <i>Cosφ</i> 0,8 |
| Kablo Sayısı | 12 |
| Sargı Hatvesi | 2/3 |
| Koruma Sınıfı | IP23 / H |
| İkaz Sistemi | Kendinden İkazlı |
| AVR Modeli | SX440 |
| Performans - PF 0,8 / 75% Yükte | <i>%</i> 94 |

Prime Güç (PRP):

ISO 8528-1: 2005'e göre, Prime (Asal) güç bir jeneratör setinin kararlaştırılmış çalışma koşulları altında, bakım aralıkları ve imalatçının öngördüğü şekilde yürütülen prosedürler altında yıllık olarak sınırsız saat boyunca çalıştırıldığında değişken bir elektrik yükü sağlarken sürekli olarak sağlayabildiği maksimum güçtür. 24 saatlik kullanımın izin verilen ortalama güç çıkışı (Ppp), PRP'nin% 70'ini geçmemelidir.

Standby Güç (ESP):

ISO 8528-1: 2005'e göre, Acil durum bekleme gücü, bakımları ve kullanımı üretici tarafından belirtildiği biçimde yapılmış bir jeneratör setinin, test şartları altında veya kesintiler esnasında, yılda 200 saat çalışma boyunca verebileceği güçtür. 24 saate kadar izin verilen ortalama güç çıkışı ESP'nin% 70'ini geçmemelidir.

Not: Tüm veriler ISO 3046/1, BS 5514 ve DIN 6271 standart referans koşulları göz önüne alınarak hazırlanmıştır.



+90 216 312 7979

info@gucbirjenerator.com

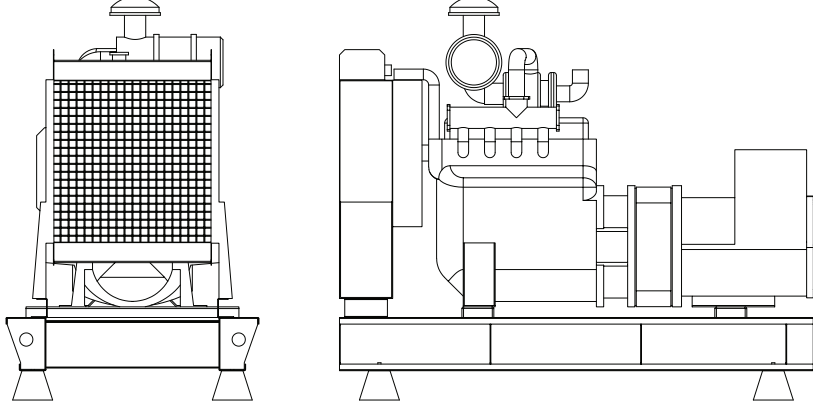
GÜÇBİR JENERATÖR SAN. ve TİC. LTD. ŞTİ.

Şerifali Mahallesi, Tavukçuyolu Cad. No:200 - Ümraniye / İSTANBUL

T: +90 216 312 79 79 | F: +90 216 312 79 77

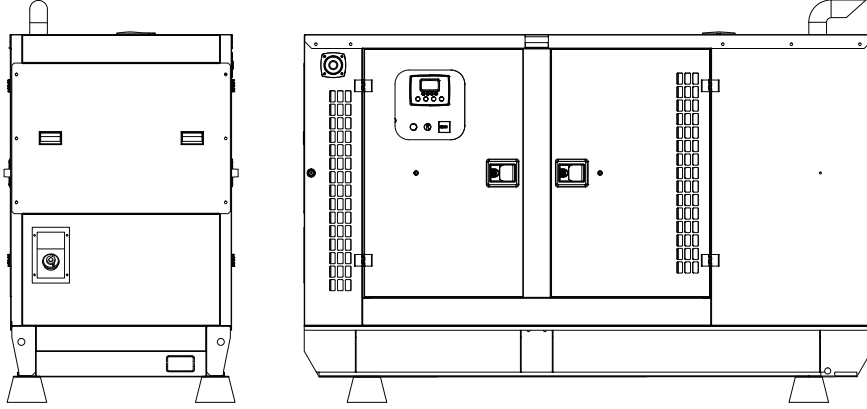
info@gucbirjenerator.com | www.gucbirjenerator.com

EBATLAR



KABİNSİZ

| | | |
|------------------------|----|----------------|
| BxExY | mm | 3000x1250x1800 |
| Ağırlık | kg | 2500 |
| Yakıt Tankı Kapasitesi | lt | 600 |



KABİNLİ

| | | |
|------------------------|----|----------------|
| BxExY | mm | 3950x1250x2400 |
| Ağırlık | kg | 2950 |
| Yakıt Tankı Kapasitesi | lt | 600 |

Ses İzolasyon Kabini

- Konteyner ve modüler tip kabin üretimi
- 65-75db. arası ses izolasyonu
- Titreşim önleyici sistem
- Soğutma ve hava sirkülasyonu için menfez kanalları
- Kolay taşıma için özel aparatlar
- Kumanda panosuna kolay erişim için yalıtımlı cam kapak
- Gizli egzost
- Acil stop butonu
- Dış etkenlere karşı özel boyama
- Jeneratör bakımlarında kolaylık sağlayan modern tasarımlar
- Kolay bakım ve kullanım olanağı
- Elektrostatik polyester toz boyayla kaplanmış kabin.

KONTROL PANELİ



DATAKOM

Kontrol Paneli

D300 - DATAKOM

| | |
|------------------------------------|------------------------------------|
| 4 bantlı GPRS modem (isteğe bağlı) | İnternet Merkezli İzleme |
| USB Cihazı | SMS mesajı gönderme |
| RS-232 (2400-57600baud) | E-posta gönderme |
| J1939-CANBUS | Ücretsiz PC yazılımı: Rainbow Plus |
| GSM ile coğrafi konum belirleme | Modbus RTU |
| GPS desteği (RS-232) | |

ATS PANELİ

Güçbir Jeneratör ATS panelleri ile temel yükleri ve elektrik dağıtım sistemlerini bir güç kaynağından diğerine aktarmak için sağlam, çok yönlü ve kompakt çözümler sunar. Güçbir'in kontaktör bazlı ATS'leri, 40-3600 A arasındadır ve çeşitli uygulamalar için harici olarak sağlanabilir. Ayrıca dahili olarak da sağlanabilen ATS panellerinin içindeki kontaktörler, ABB, SCHNEIDER, HYUNDAI ve ANDELI gibi tanınmış ve uluslararası tanınmış markalardır.



OPSİYONEL ÖZELLİKLER

GÜÇBİR'in Jeneratör Setleri ile sağladığı bazı opsiyonel Ekipmanlar;

- Orta gerilim alternatör,
- Remote radyatör uygulamaları
- Otomatik yakıt dolum sistemi
- Yakıt deposu, yağ karteri, gösterge paneli, alternatör, bobin ısıtıcıları,
- Çift AVR ve PMG'li alternatör
- Senkronizasyon sistemleri, Jeneratör çıkış şalteri,
- Şebeke-Jeneratör transfer anahtarları,
- Özel yalıtım taleplere uygun hacimlerde kabinler
- Sismik çözümler
- Römork
- Uzaktan izleme
- SMPS 12/24V 10A

Kontrol Paneli

- Datakom D500
- Datakom D700
- ComAp AMF9
- ComAp AMF25

