



JENERATÖR SETİ



SU SOĞUTMALI



3 FAZ



50 HZ



DİZEL

SERVİS

Güç	kVA
Güç	kW
Devir Sayısı	r.p.m
Standart Voltaj	V
Standart Güç Faktörü	Cos Phi

Standby

2500

2000

Prime

2250

1800

1500

400/230

0,8

Güçbir Jeneratör Sertifikaları

• CE Sertifikası

- o 2006/42/EC Makine Emniyet Yönetmeliği
- o 2014/30/EU Elektromanyetik Uyumluluk Yönetmeliği
- o 2014/35/EU Düşük Gerilim Yönetmeliği
- o 2000/14/EC Açık Alanda Kullanılan Teçhizat Tarafından Oluşturulan Çevredeki Gürültü Emisyonu İle İlgili Yönetmelik
- o EN 12100:2010, TS EN 60201-1, EN 55011, EN 61000-6-4, EN 61000-4-11, EN 61000-4-8, EN 610000-4-5, EN 610000-4-2, EN 610000-4-2, EN 12601, TS ISO 8528-1-12

- TSE Türk Standartlarına Uygunluk Belgesi, TS EN 60034-1:2010
- TSE Türk Standartlarına Uygunluk Belgesi, TS ISO 8528-5
- TSE Türk Standartlarına Uygunluk Belgesi, TS ISO 8528-4
- TSE Hizmet Yeri Yeterlilik Belgesi

• Iso 9001:2015 Kalite Yönetim Sistemi Sertifikası

- Iso 14001:2015 Çevre Yönetim Sistemi Sertifikası
- Ohsas 18001:2007 İş Sağlığı ve GÜv. Yön. Sistemi Sertifikası
- Iso 10002:2014 Müşteri Memnuniyeti Yön. Sistemi Sertifikası
- TS ISO/IEC 25051:2015 Yazılım Mühendisliği Sertifikası
- T.C. Ticaret Bakanlığı, Satış Sonrası Hizmetleri Yeterlilik Belgesi
- 1500 saatli Tuzlu Su Testi Sertifikası TS EN ISO/IEC 17025
- Yerli Malı Belgesi
- İmalat Yeterlilik Belgesi
- Sanayi Sicil Belgesi
- Kapasite Raporu
- Marka Tescil Belgesi
- UKR-Sepro
- EAC Sertifikası



+90 216 312 7979

info@gucbirjenerator.com

GÜÇBİR JENERATÖR SAN. ve TİC.A.Ş.

Şerifali Mahallesi, Tavukçuyolu Cad. No:200 - Ümraniye / İSTANBUL

T: +90 216 312 79 79 | F: +90 216 312 79 77

info@gucbirjenerator.com | www.gucbirjenerator.com

TEKNİK ÖZELLİKLER

Motor

Özellikler

Standby Güç/Prime Güç	kWm	2210 / 1985
Marka		Baudouin
Model		12M55G2550/5
Motor Türü		4 Zamanlı - Dizel
Enjeksiyon Tipi		Direkt Enjeksiyonlu
Havalandırma Tipi		Turboşarj
Silindir Sayısı		12
Silindir Çapı ve Strok	mm	180x215
Silindir Hacmi	L	65,65
Soğutma Sistemi		Su Soğutmalı
50% Prime Yükte Yakıt Tüketimi	l/h	231,9
75% Prime Yükte Yakıt Tüketimi	l/h	330,5
100 % Prime Yükte Yakıt Tüketimi	l/h	437,2
Standby Yükte Yakıt Tüketimi	l/h	494,1
Toplam Yağ Kapasitesi	L	560
Toplam Soğutucu Kapasitesi	L	306
Governör Tipi		Elektronik
Elektrik Sistem Voltajı	V	24

Alternatör

Özellikler

Marka		Maranello
Model		M2500
Çıkış Gerilimi	V	230/400
Frekans	HZ	50
Otomatik Voltaj Regülasyonu	±%	1
Alternatör Standby Gücü	kVA	2390
Alternatör Sürekli Kullanım Gücü	kVA	2205
Güç Faktörü	Cosφ	0,8
Kablo Sayısı		12
Sargı Hatvesi		2/3
Koruma Sınıfı		IP23 / H
İkaz Sistemi		P.M.G.
AVR Modeli		MX341B
Performans - PF 0,8 / 75% Yükte	%	96

Alternatif Alternatör Markaları :



Prime Güç (PRP):

ISO 8528-1: 2005'e göre, Prime (Asal) güç bir jeneratör setinin kararlaştırılmış çalışma koşulları altında, bakım aralıkları ve imalatçının öngördüğü şekilde yürütülen prosedürler altında yıllık olarak sınırsız saat boyunca çalıştırıldığında değişken bir elektrik yükü sağlarken sürekli olarak sağlayabildiği maksimum güçtür. 24 saatlik kullanımın izin verilen ortalama güç çıkışı (Ppp), PRP'nin% 70'ini geçmemelidir.

Standby Güç (ESP):

ISO 8528-1: 2005'e göre, Acil durum bekleme gücü, bakımları ve kullanımı üretici tarafından belirtildiği biçimde yapılmış bir jeneratör setinin, test şartları altında veya kesintiler esnasında, yılda 200 saat çalışma boyunca verebileceği güçtür. 24 saate kadar izin verilen ortalama güç çıkışı ESP'nin% 70'ini geçmemelidir.

Not: Tüm veriler ISO 3046/1, BS 5514 ve DIN 6271 standart referans koşulları göz önüne alınarak hazırlanmıştır.

GÜÇBİR JENERATÖR SAN. ve TİC.A.Ş.

Şerifali Mahallesi, Tavukçuyolu Cad. No:200 - Ümraniye / İSTANBUL

T: +90 216 312 79 79 | F: +90 216 312 79 77

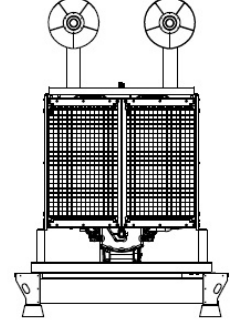
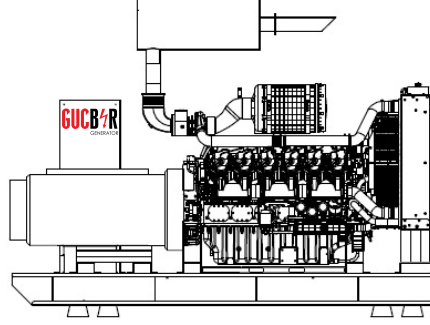
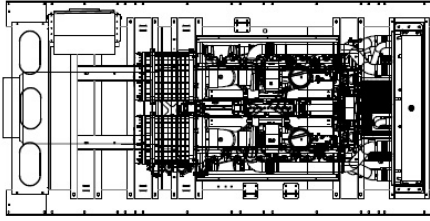
info@gucbirjenerator.com | www.gucbirjenerator.com



+90 216 312 7979

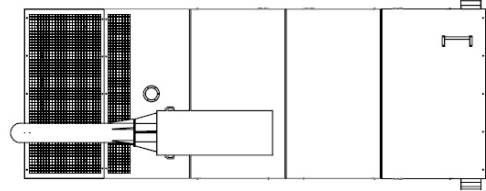
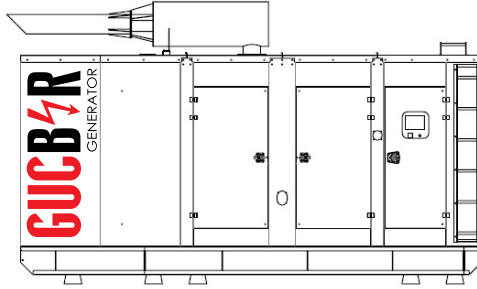
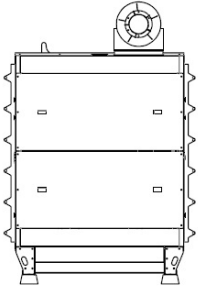
info@gucbirjenerator.com

EBATLAR



KABİNSİZ

LxWxH	mm	6500x2350x2700
Ağırlık	kg	16300
Yakıt Tankı Kapasitesi	lt	3400



KABİNLİ

LxWxH	mm	12000x2350x2700
Ağırlık	kg	20900
Yakıt Tankı Kapasitesi	lt	3400

Ses İzolasyon Kabini

- Konteyner ve modüler tip kabin üretimi
- 65-75db. arası ses izolasyonu
- Titreşim önleyici sistem
- Soğutma ve hava sirkülasyonu için menfez kanallar
- Kolay taşıma için özel aparatlar
- Kumanda panosuna kolay erişim için yalıtımlı şeffaf kapak
- Gizli egzost
- Acil stop butonu



+90 216 312 7979

info@gucbirjenerator.com

GÜÇBİR JENERATÖR SAN. ve TİC.A.Ş.

Şerifali Mahallesi, Tavukçuyolu Cad. No:200 - Ümraniye / İSTANBUL

T: +90 216 312 79 79 | F: +90 216 312 79 77

info@gucbirjenerator.com | www.gucbirjenerator.com

KONTROL PANELİ



Kontrol Paneli

GB500 - DATAKOM

4 bantlı GPRS modem (isteğe bağlı)	İnternet Merkezli İzleme
Kesintisiz aktarımlı AMF ünitesi	SMS / E-mail Mesaj Gönderimi
Uzaktan / Manuel Çalıştırma Kontrolörü	Esnek Eklenti Modülleri İle
Motor Kontrolörü	Ücretsiz PC Yazılımı: Rainbow Plus
GSM-GPRS-GPS-Ethernet Port	Modbus RTU
8 Yapılandırılabilir Dijital Giriş	

ATS PANELİ

Güçbir Jeneratör, ATS panelleri ile temel yükleri ve elektrik dağıtım sistemlerini bir güç kaynağından diğerine aktarmak için sağlam, çok yönlü ve kompakt çözümler sunar. Güçbir'in kontaktör, motorlu şalter ve changeover bazlı ATS'leri, 40A - 6300 A arasındadır ve çeşitli uygulamalar için harici olarak sağlanabilir. Ayrıca dahili olarak da sağlanabilen ATS panellerinin içindeki şalt malzemeler, ABB, SIEMENS, SCHNEIDER, GE, LS, HYUNDAI, TELERGON, SOCOMEC ve ANDELI gibi uluslararası tanınmış markalardır.



OPSİYONEL ÖZELLİKLER

GÜÇBİR'in Jeneratör Setleriyle Sağladığı Bazı Opsiyonel Ekipmanlar;

- Orta gerilim alternatör,
- Remote radyatör uygulamaları
- Otomatik yakıt dolun sistemi
- Yakıt deposu, yağ karteri, gösterge paneli, alternatör, bobin ısıtıcıları,
- Çift AVR ve PMG'li alternatör
- Senkronizasyon sistemleri, Jeneratör çıkış şalteri,
- Şebeke-Jeneratör transfer anahtarları,
- Özel yalıtım taleplere uygun hacimlerde kabinler
- Sismik çözümler
- Römork
- Uzaktan izleme
- SMPS 12/24V 10A

Kontrol Paneli

- DeepSea 7320
- Datakom D700/D300/D309/D200
- ComAp AMF9 / AMF25
- Emko



GÜÇBİR JENERATÖR SAN. ve TİC.A.Ş.

Şerifali Mahallesi, Tavukçuyolu Cad. No:200 - Ümraniye / İSTANBUL

T: +90 216 312 79 79 | F: +90 216 312 79 77

info@gucbirjenerator.com | www.gucbirjenerator.com



+90 216 312 7979

info@gucbirjenerator.com